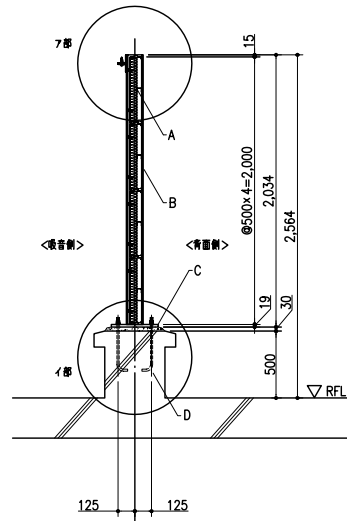


平面図・立面図・断面図 S=1/20



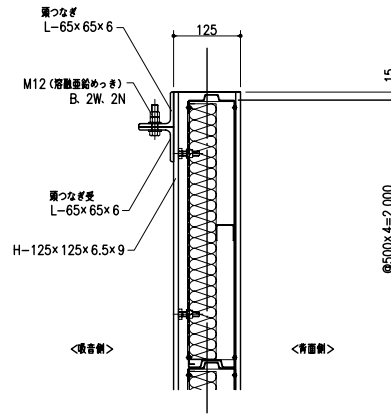
7部
A
B
C
D
イ部
125
125
▽RFL

ア部詳細図

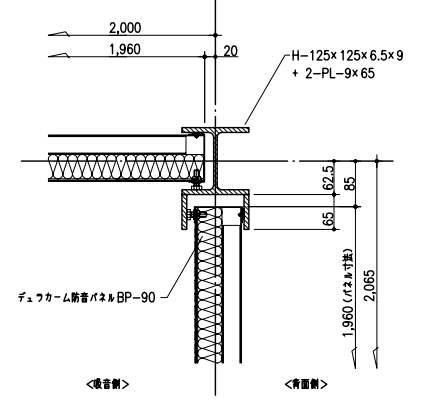
S=1/5

出隅部詳細図

S=1/5



隅つなぎ
L-65×65×6
M12 (溶融亜鉛めっき)
B. 2W. 2N
隅つなぎ梁
L-65×65×6
H-125×125×6.5×9
<吸音側> <背面板側>



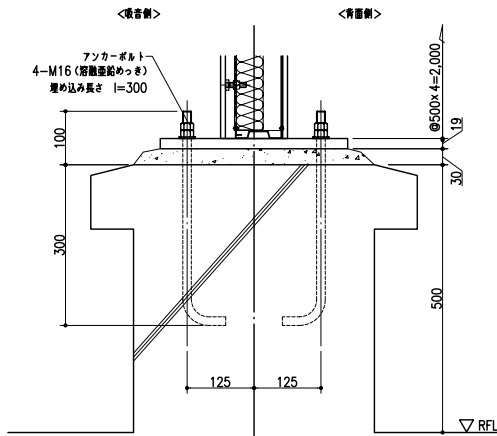
H-125×125×6.5×9
+ 2-PL-9×65
デュラカム防音パネルBP-90
<吸音側> <背面板側>

イ部詳細図

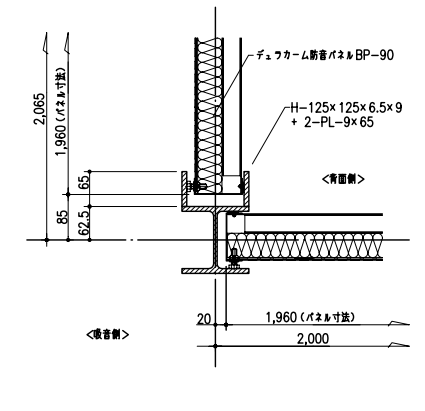
S=1/5

入隅部詳細図

S=1/5



<吸音側> <背面板側>
アンカーボルト
4-M16 (溶融亜鉛めっき)
埋め込み長さ l=300
100
300
125
125
500
▽RFL
⑤500×4=2,000
2,034
19
30



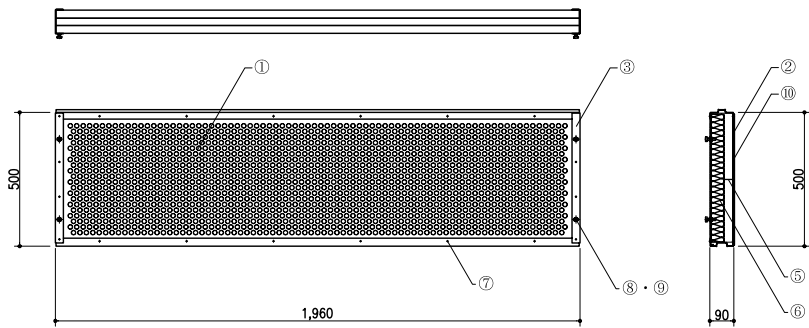
デュラカム防音パネルBP-90
H-125×125×6.5×9
+ 2-PL-9×65
<背面板側>
<吸音側>
2,065
1,960 (パネル寸法)
85
62.5
20
1,960 (パネル寸法)
2,000

デュラカム防音パネルBP-90 詳細図

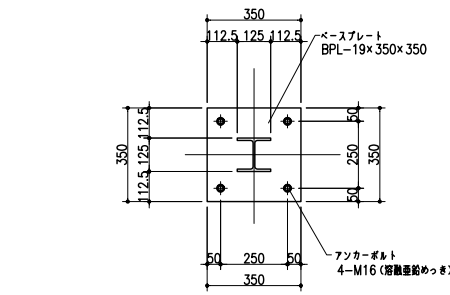
S=1/10

ベースプレート平面図

S=1/10



正面板詳細図 S=1/2



350
112.5 125 112.5
ベースプレート
BPL-19×350×350
50
250
350
50
250
50
アンカーボルト
4-M16 (溶融亜鉛めっき)

防音壁 部材表

名称	寸法
A デュラカム防音パネルBP-90	1960×500×90
B 支柱	H-125×125×6.5×9
C ベースプレート	BPL-19×350×350
D アンカーボルト	M16
E 下部ふさぎパネル	必要に応じて設置する。(別途見積)

■鋼材等は溶融亜鉛めっき (HDZ55) を標準とする。
■支柱等は風荷重2.0kN/m²で算出

デュラカム防音パネルBP-90 部材表

名称	材質・寸法
1 正面板	スーパーダイヤモンド
2 背面板	亜鉛めっき鋼板
3 側面板	■
4 中枠材 (4r角)	■
5 吸音材押さえ	亜鉛めっき鋼板
6 吸音材	機水性グラスウール+機水性GC半貼
7 プラインドリベット	
8 ボックナット	
9 ジャッキボルト	
10 ソール材	

■パネル寸法が W=1,960を超える場合は中枠付きとする。
■正面板はアルミバンチング (0.8t、バーリング外向き) に変更可能。(別途見積)